


配置図 S=1/250



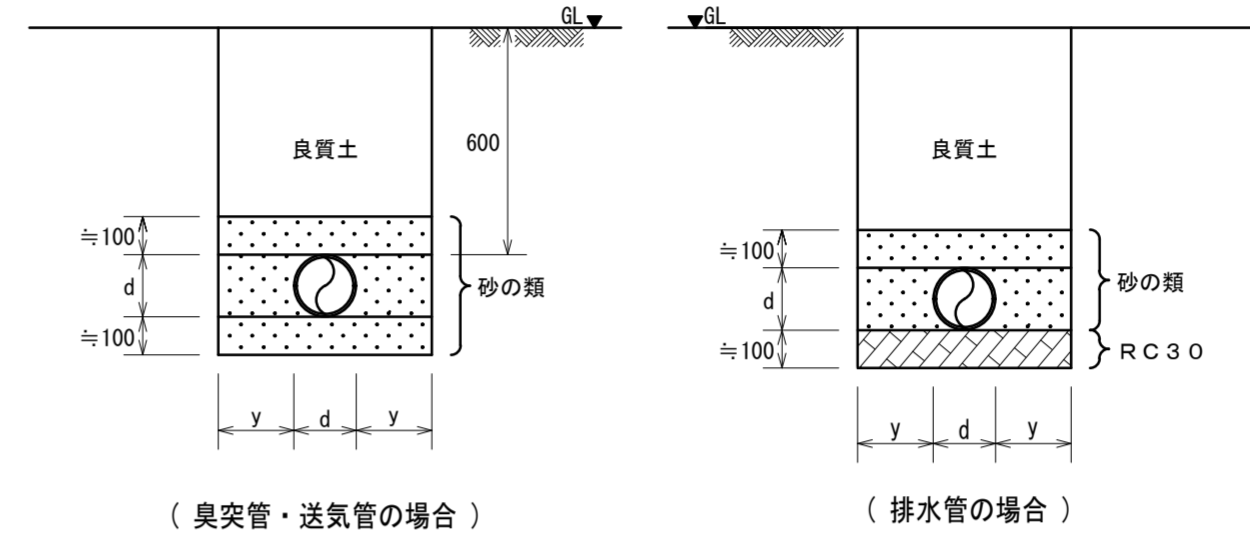
出典：国土地理院発行2.5万分1地形図 電子地形図25000(国土地理院)を加工して作成 所在地：海部郡海陽町浅川大砂地先

付近見取図 S=NO SCALE

徳島県土木整備部営繕課		工事名	図面番号	 (株)上久保設備設計 代表取締役 上久保 哲治 〒771-0135 徳島市川内町平石若松62-10 TEL 088-665-2713 FAX 088-665-2713	通し番号 07
設計 R6.6	竣工	図面名	縮尺		
		配置図・付近見取図		1/250	

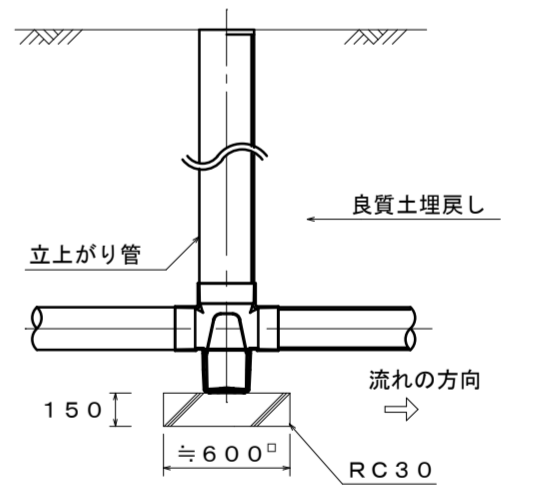
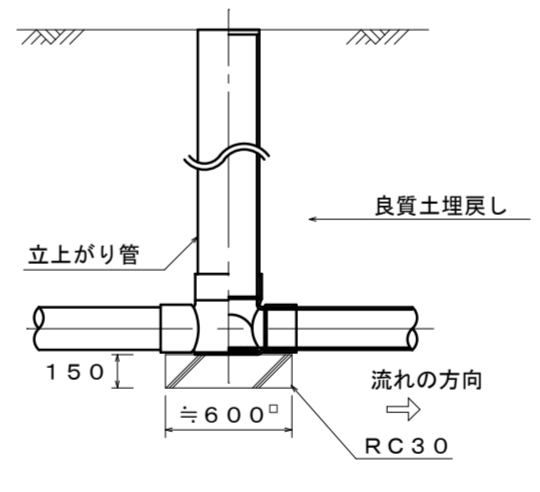
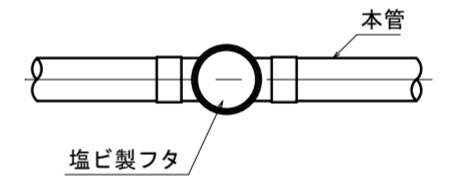
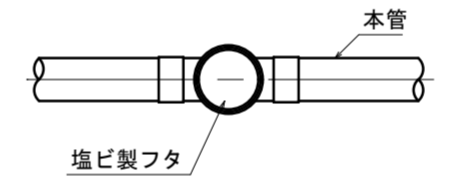
樹リスト

記号	樹名	樹寸法	BMから周囲 の高さ	樹管底 (BM基準)	樹管底 (周囲)	摘要	備考
(新設樹)							
①	小口径塩ビ樹 (ｲﾝﾊﾞｰﾄ樹)	Φ200	±0	-440	-440	90L (塩ビ蓋)	
②	"	Φ200	±0	-560	-560	90Y (塩ビ蓋)	
③	"	Φ200	±0	-600	-600	90L (塩ビ蓋)	
④	"	Φ200	±0	-610	-610	90Y (塩ビ蓋)	
⑤	"	Φ200	±0	-630	-630	90Y (塩ビ蓋)	
⑥	"	Φ200	±0	-640	-640	90Y (塩ビ蓋)	
⑦	"	Φ200	±0	-720	-720	90Y (塩ビ蓋)	
⑧	"	Φ200	±0	-820	-820	90L (塩ビ蓋)	
	浄化槽流入		±0	-850	-850		
	浄化槽流出		±0	-900	-900		
⑨	小口径塩ビ樹 (ため樹)	Φ300	±0	-910	-910	90L (塩ビ蓋)	
(既設樹)							
①	排水樹	350×350	±0	-440	-440	RC-1 鑄鉄製マンホール(MHA-35)	撤去
②	"	350×350	±0	-480	-480	RC-1 鑄鉄製マンホール(MHA-35)	"
③	"	350×350	±0	-520	-520	RC-1 鑄鉄製マンホール(MHA-35)	"
④	"	350×350	±0	-500	-500	RC-1 鑄鉄製マンホール(MHA-35)	"
⑤	汚水樹	450×450	±0	-610	-610	SC-2 鑄鉄製マンホール(MHA-45)	"
⑥	"	450×450	±0	-640	-640	SC-2 鑄鉄製マンホール(MHA-45)	"
⑦	"	450×450	±0	-720	-720	SC-2 鑄鉄製マンホール(MHA-45)	"
⑧	"	600×600	±0	-810	-810	SC-3 鑄鉄製マンホール(MHA-60)	"
⑨	排水樹	600×600	±0	-930	-930	RC-3 鑄鉄製マンホール(MHA-60)	"



埋設配管施工要領図

d: 管外径 (m)
y: 余幅 (m)
根切り深さ1m未満 : ≒200
根切り深さ1m以上, 2m未満 : ≒400

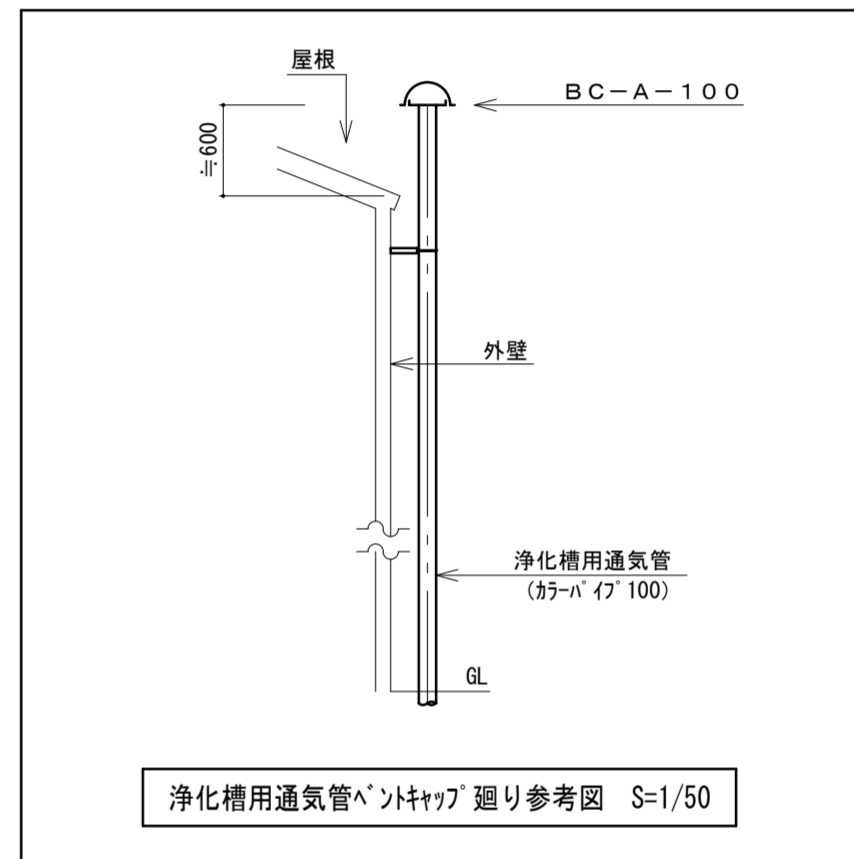
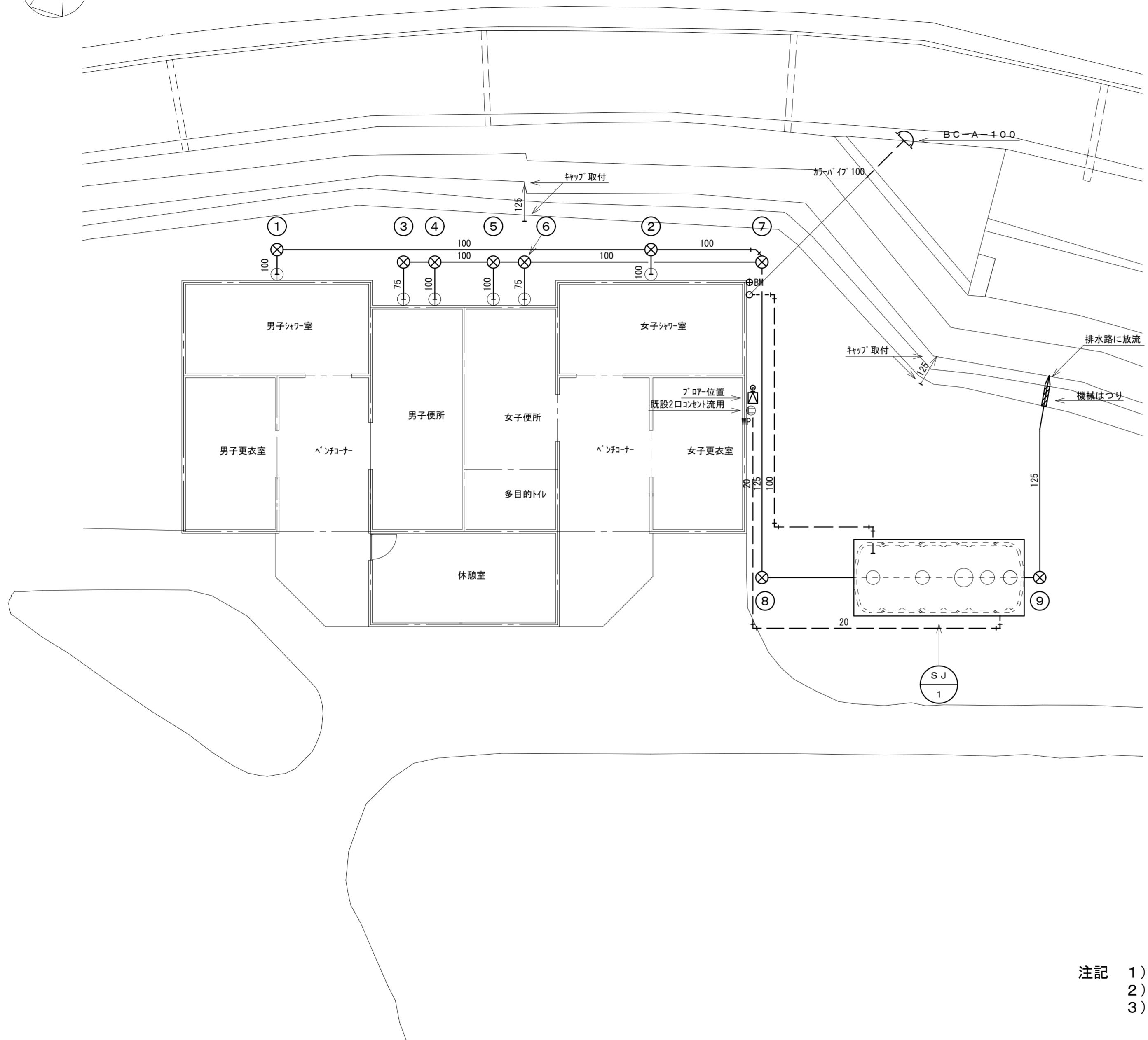
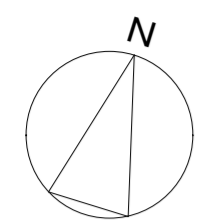


小口径塩ビ樹 (ｲﾝﾊﾞｰﾄ樹) 据付図 (参考図)


小口径塩ビ樹 (ため樹) 据付図 (参考図)

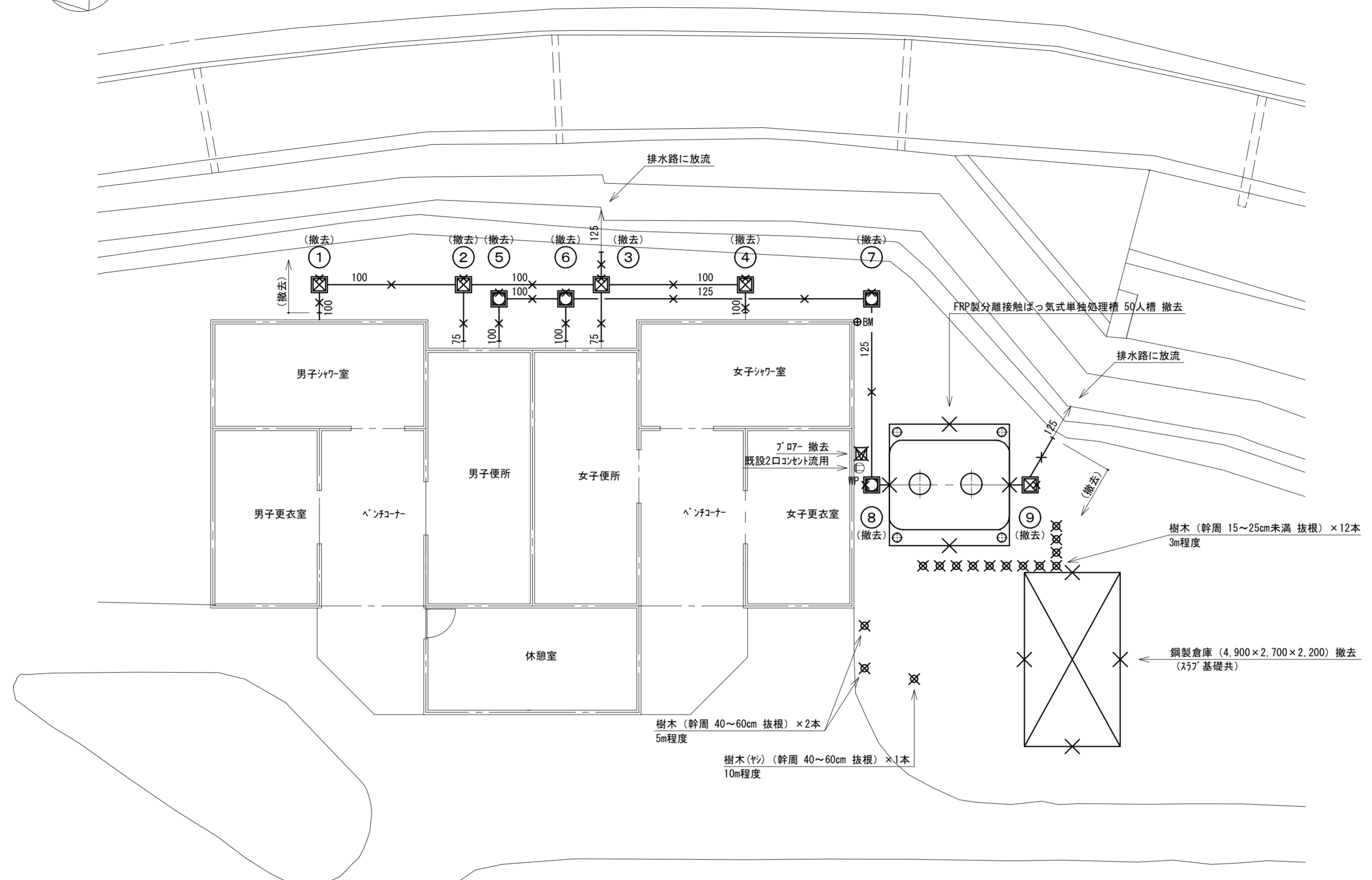
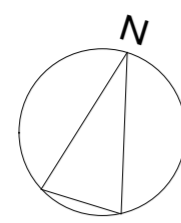
機器表

記号	名称	付属品及び備考	数量
SJ-1	合併処理浄化槽	FRP製 国土交通省大臣認定品 処理対象人員: 50人 処理水量: 10.0m ³ /日 流入水質: BOD200mg/L 以下 放流水質: BOD 20mg/L 以下 (日平均) フロアー工事 埋設据付工事 その他付属品共 細部は詳細図参照とする	1




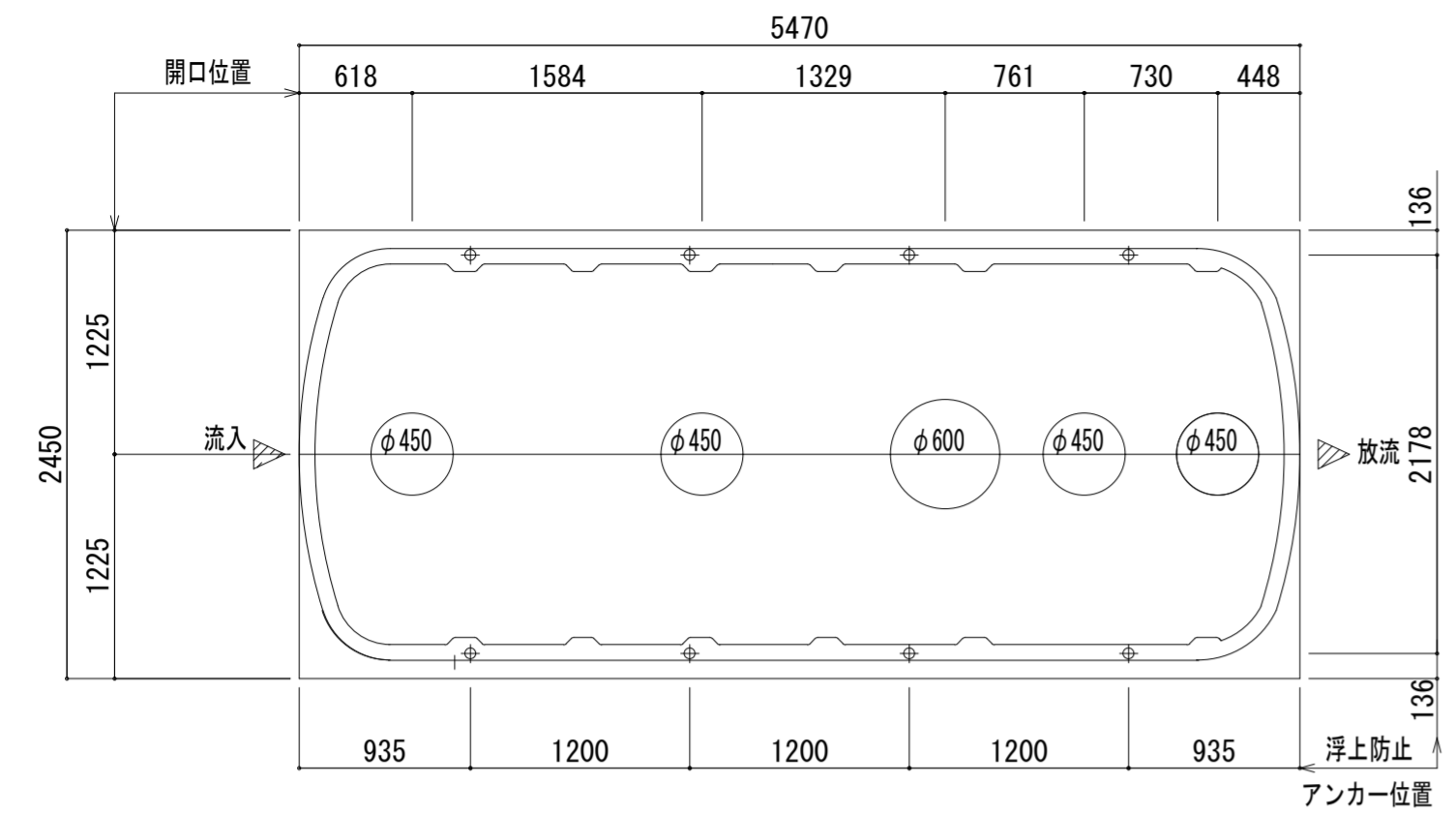
- 注記 1) ○印は、既設管接続を示す
 2) 掘削は、オープンカット施工とする
 3) 埋戻しは (B種) とする

徳島県土整備部営繕課		工事名	R6営繕 大砂海水浴場 海・浅川 管理棟屋外排水設備改修工事 (担い手確保型)	図面番号	W-03	 (株) 上久保設備設計 代表取締役 上久保 哲治 〒771-0135 徳島市川内町平石若松62-10 TEL 088-665-2713 FAX 088-665-2713	通し番号	09
設計	R6.6	竣工	図面名	屋外平面図 (改修後)	縮尺		1/100	

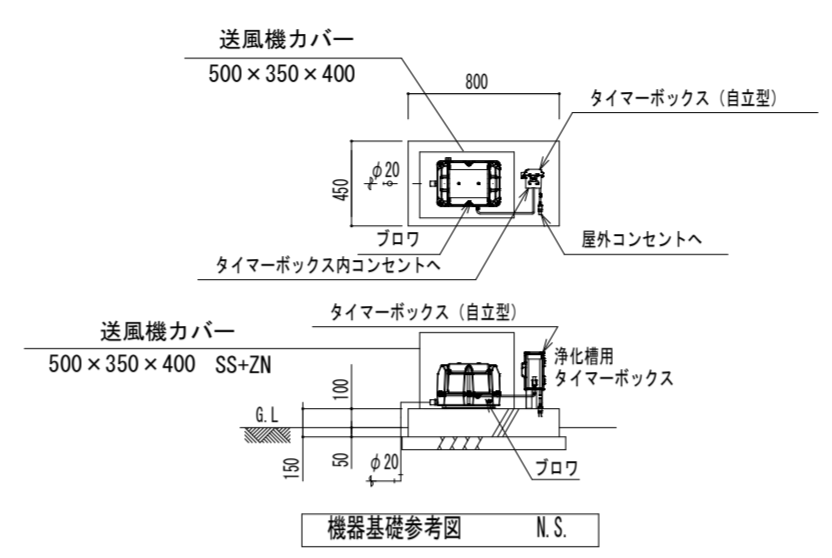


- 注記 1) X印は、撤去を示す
 2) 掘削は、オープンカット施工とする
 3) 樹木(Y)伐採方法はワーカーレン(13t)とゴンドラを使用して行うこと

徳島県土整備部営繕課		工事名	R6営繕 大砂海水浴場 海・浅川 管理棟屋外排水設備改修工事(担い手確保型)	図面番号	W-04	 (株)上久保設備設計 代表取締役 上久保 哲治 〒771-0135 徳島市川内町平石若松62-10 TEL 088-665-2713 FAX 088-665-2713	通し番号
設計	R6.6	竣工	図面名	屋外平面図(改修前)	縮尺		1/100



頂版開口図



機器基礎参考図 N.S.

設計仕様	
処理方式	(財)日本建築センター認定方式 (接触ろ床方式、担体流動方式、等)
処理対象人員	50 [人]
計画汚水量	10.0 [m ³ /日]
流入BOD濃度	200 [mg/L]
放流BOD濃度	15 [mg/L]

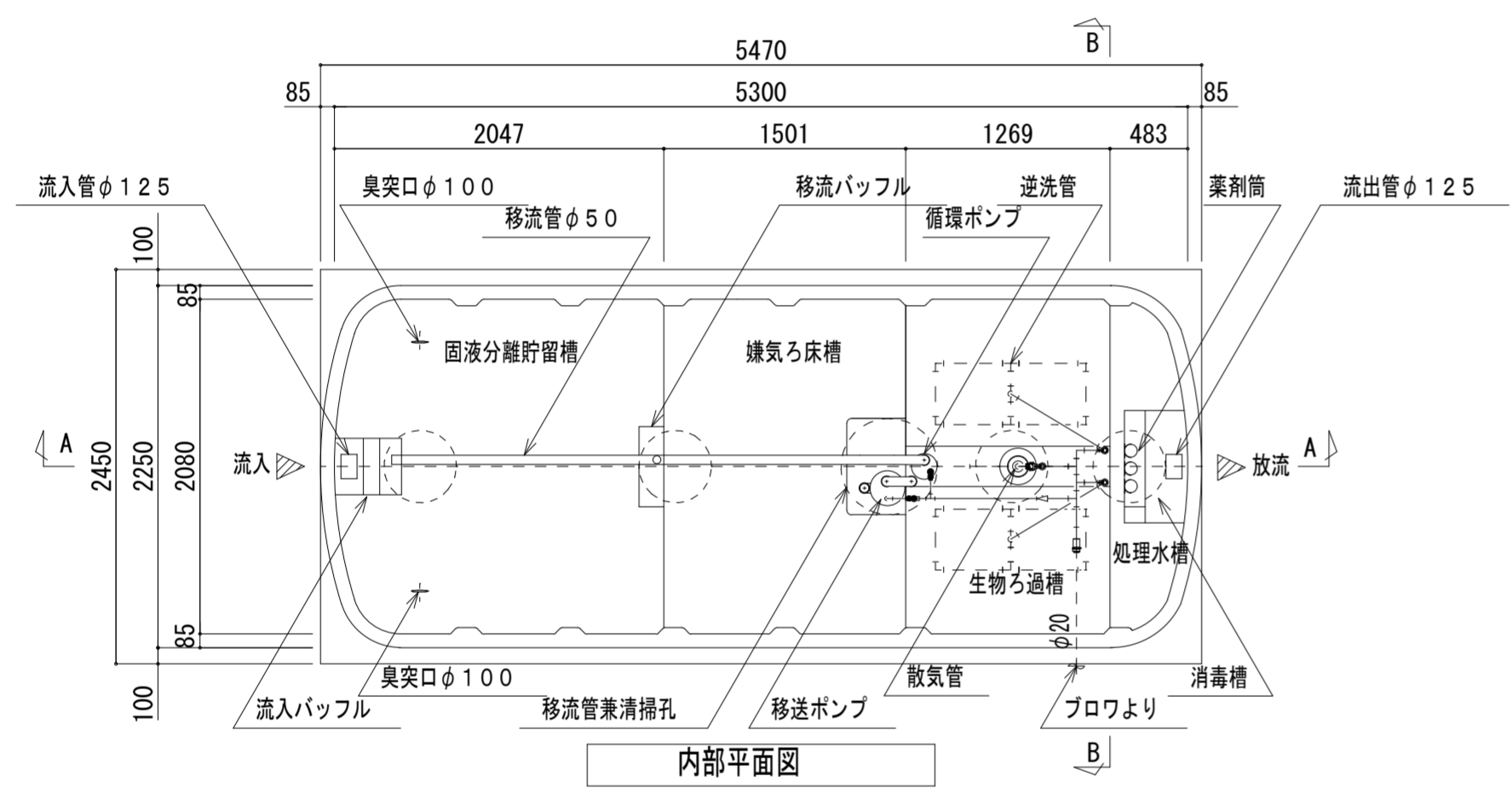
槽容量表	
槽名称	有効容量 (m ³)
固液分離貯留槽	6.583
嫌気ろ床槽	5.100
(流量調整部)	1.469
生物ろ過槽	4.465
処理水槽	0.917
消毒槽	0.105
総容量	17.170

機器仕様					
名称	吐出量	口径	消費電力	電源	台数
ブロウ	350 L/min	20A	280/310W	単相100V	1
その他機器仕様					
タイマーボックス	1台 (プラグコード1.6m・コンセント付)				

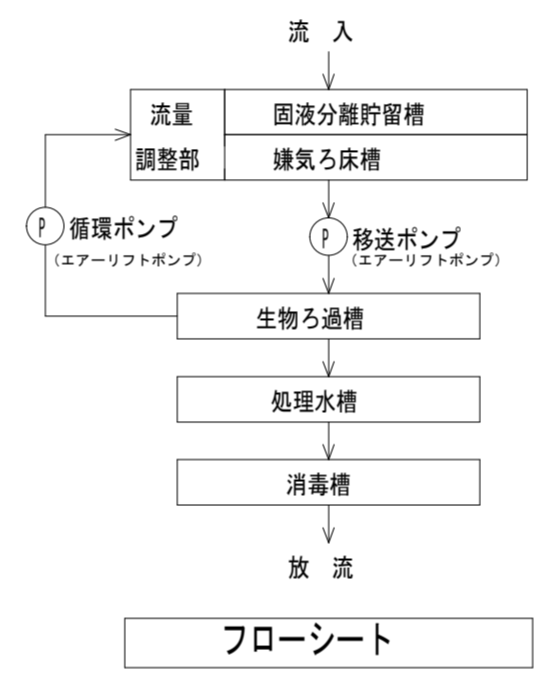
配管仕様		
ブロワー配管	H I V P	
排水、通気管	V P	
槽内配管	メーカー仕様	

マンホール仕様				
形状	荷重	蓋	受枠	ロック方式
丸型マンホール	安全荷重500K (破壊荷重2ton)	PP	PP	防臭ロック

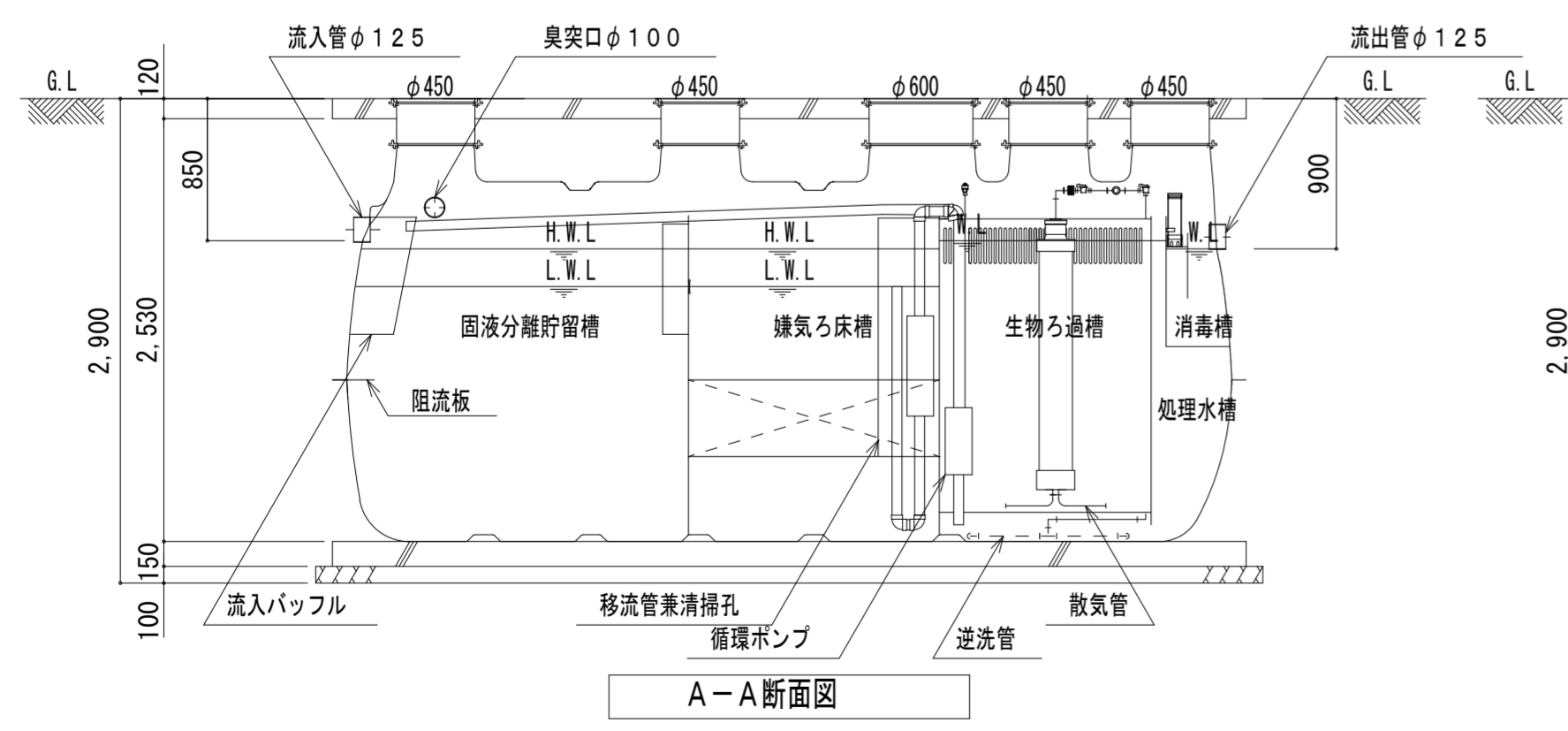
注記
 注1) マンホールは、T-2荷重とし、防臭ロック式とする。
 注2) 図中のG.L.は、浄化槽位置での基準レベルを示す。
 注3) 臭突横引き配管は、上り勾配施工とする。
 [特記事項]
 本図は参考図であり、姿図、名称等により製造者を限定するものではない。
 ただし、図中の設計仕様に記載した内容は、これを遵守しなければならない。



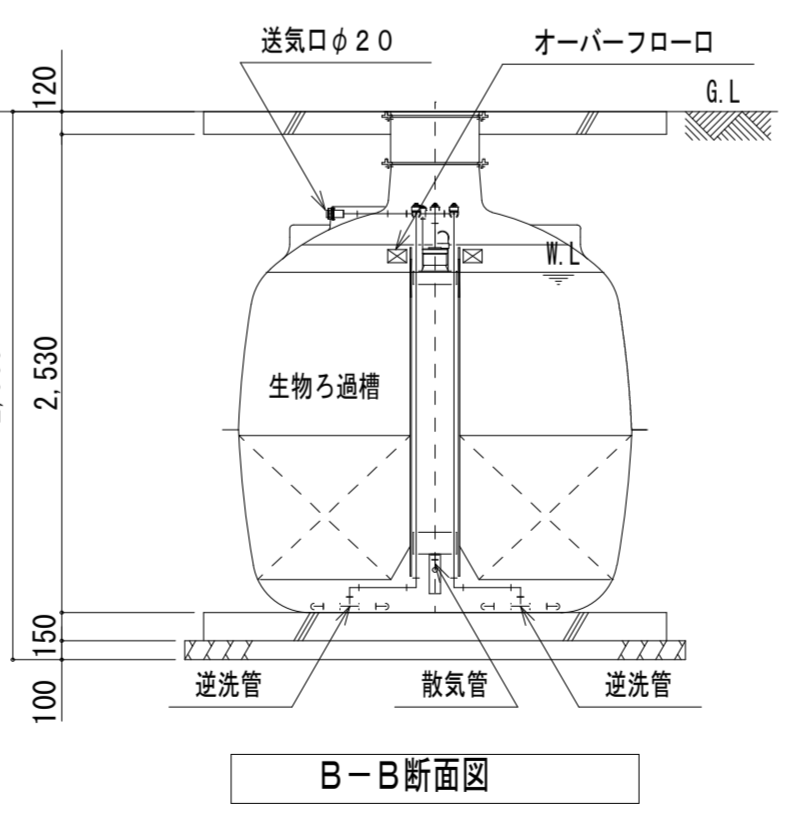
内部平面図



フローシート



A-A断面図



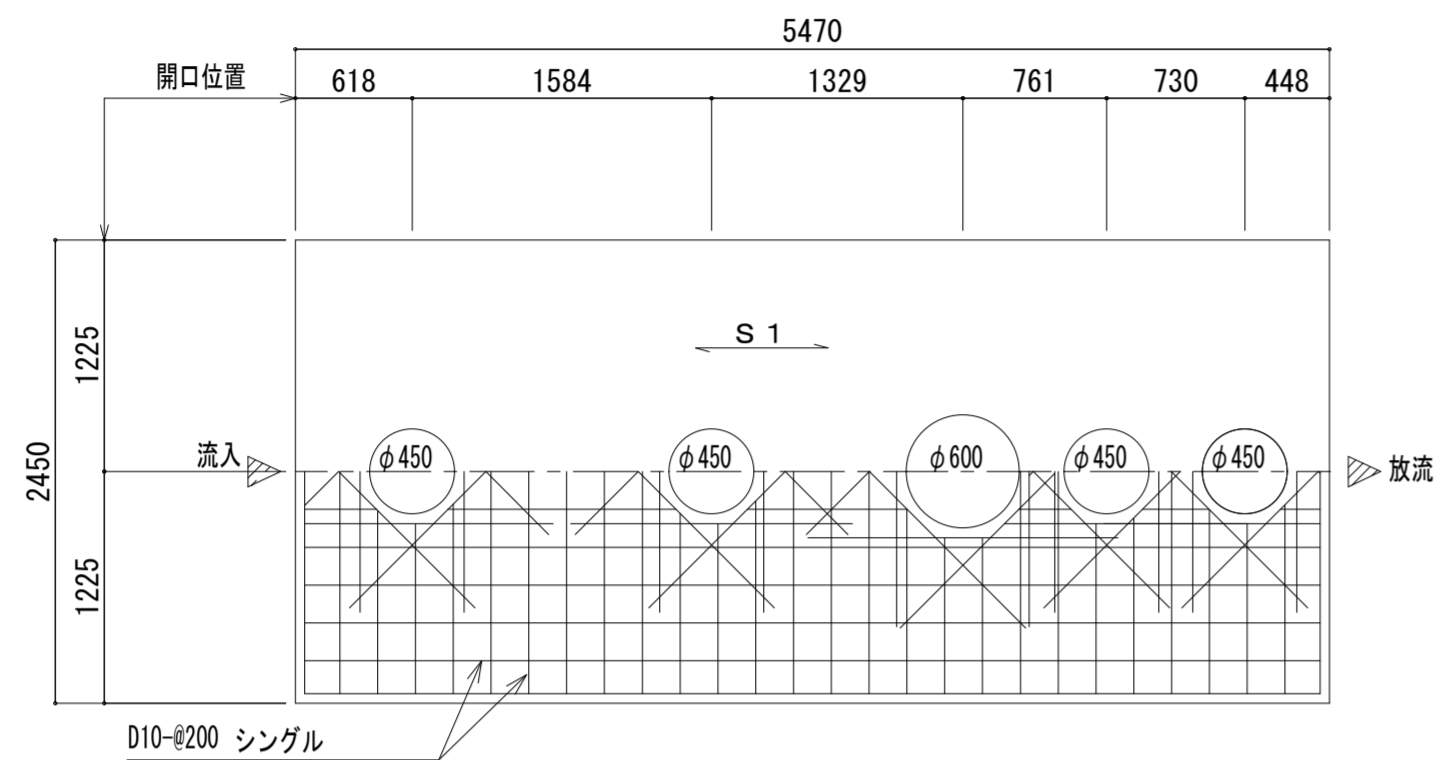
B-B断面図

浄化槽処理対象人員算定表

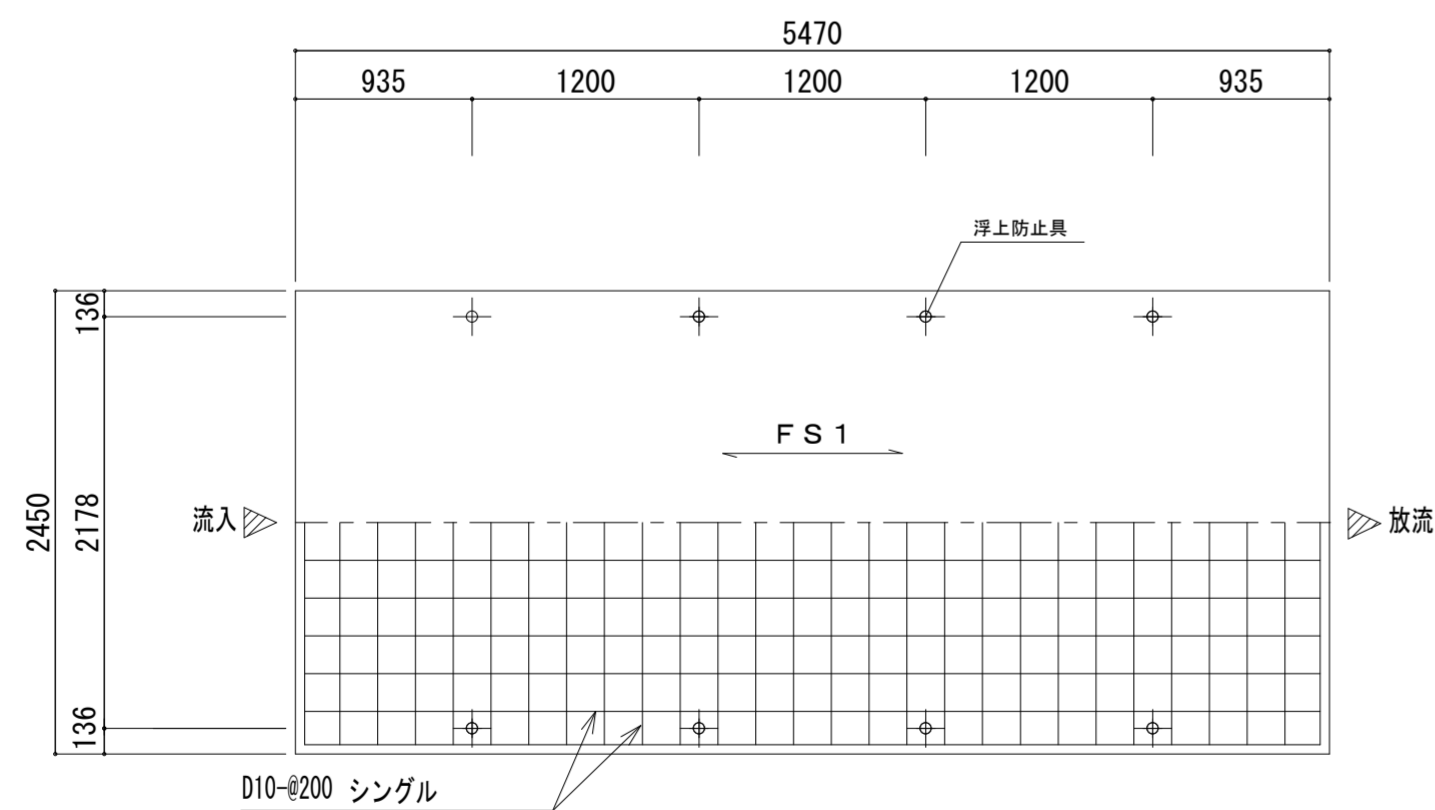
工事名称: R5 営繕 大砂海水浴場 海・浅川 管理棟屋外排水設備改修工事

※海水浴場扱いで算定すると

- 使用量 R元年8月の使用量を採用
164m³/月・・・(1)
- 1日当たり使用量 海開き期間として 21日で1日平均使用量を算出
(1)÷21=7.81 → 8m³/日・・・(2)
※R4の開催: 7/16~8/21
- 安全率(変動率) 1.2を考慮して
(2)×1.2=9.6m³/日・・・(3)
- 浄化槽処理対象人員は1人当たり汚水量200Lとして
(3)÷0.2=48人槽
以上より、本浄化槽の仕様は、処理対象人員 50人槽
処理汚水量10.0m³/日とする



頂版スラブ配筋図



基礎スラブ配筋図

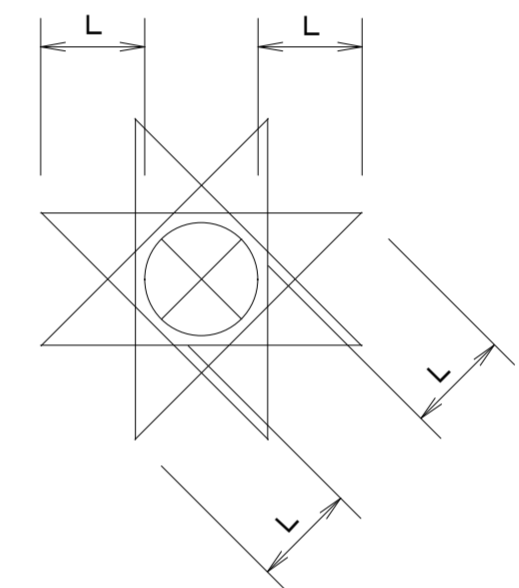
共通事項

凡例	・ ---- D10 x ---- D13 o ---- D16
鉄筋	SD-295 使用とする。
コンクリート	$F_c = 21 \text{ N/mm}^2$ とする。
スラブ荷重	T-0
その他	詳細は現場係員の指示による。

スラブリスト

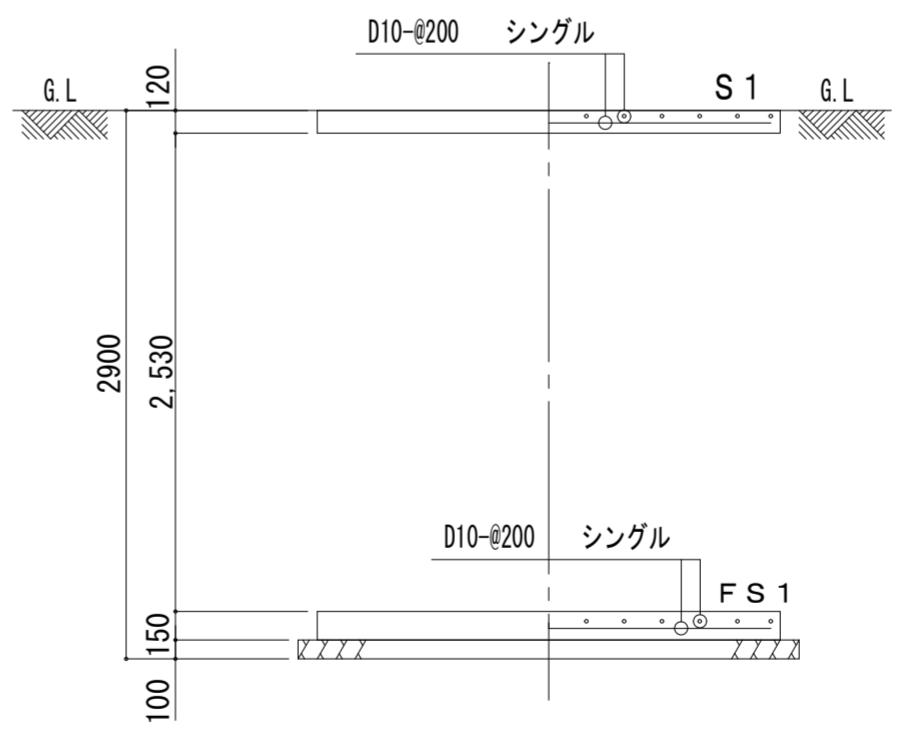
スラブ	スラブ厚	位置	主筋	副筋	備考
S1	120	全断面	D10-200@	D10-200@	シングル
FS1	150	全断面	D10-200@	D10-200@	シングル

スラブ筋等の重ねつぎで長さは小径の40d以上とする。

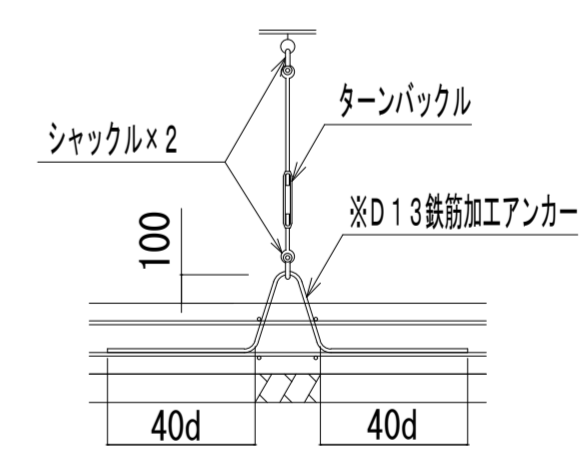


開口部補強筋 1-D13
定着長さ L=40d

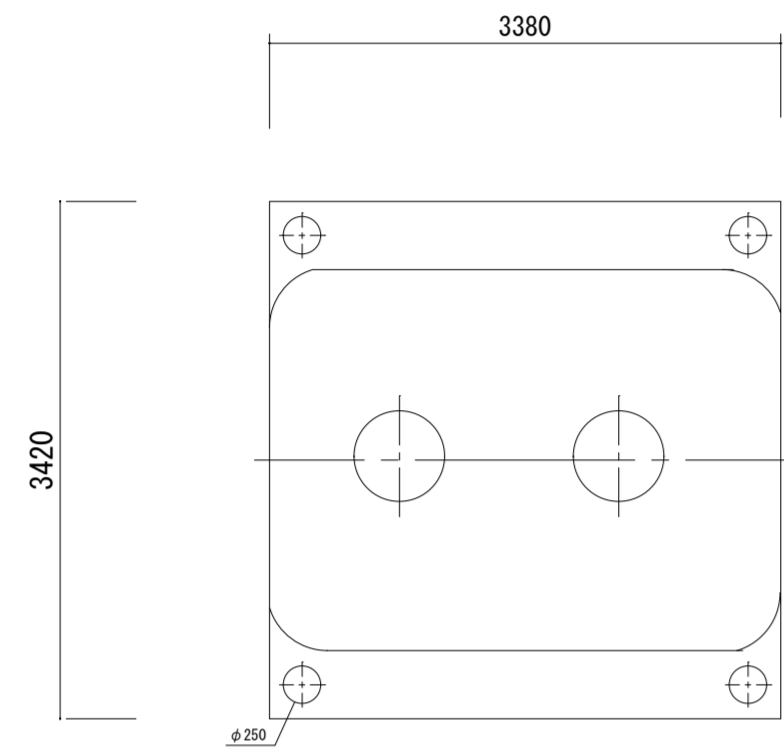
開口部補強筋



断面配筋図

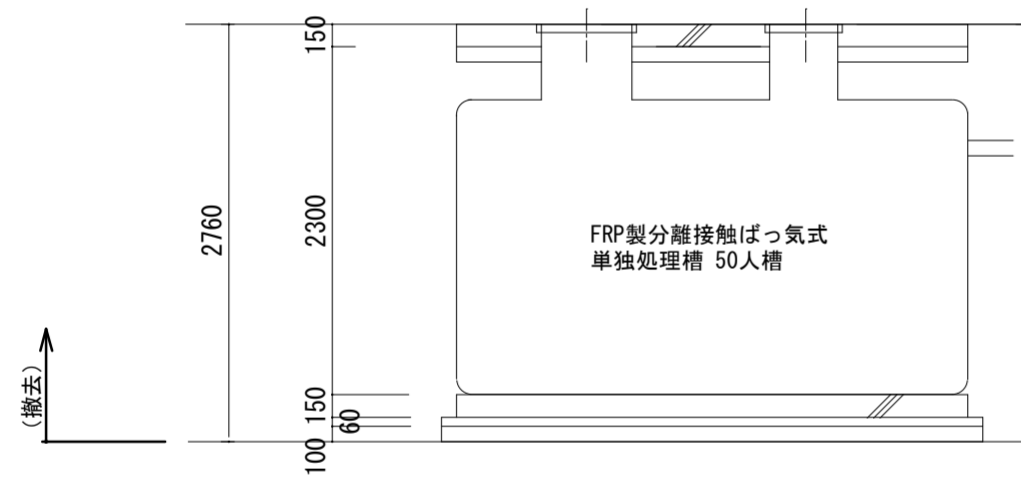


浮上防止具アンカー位置図

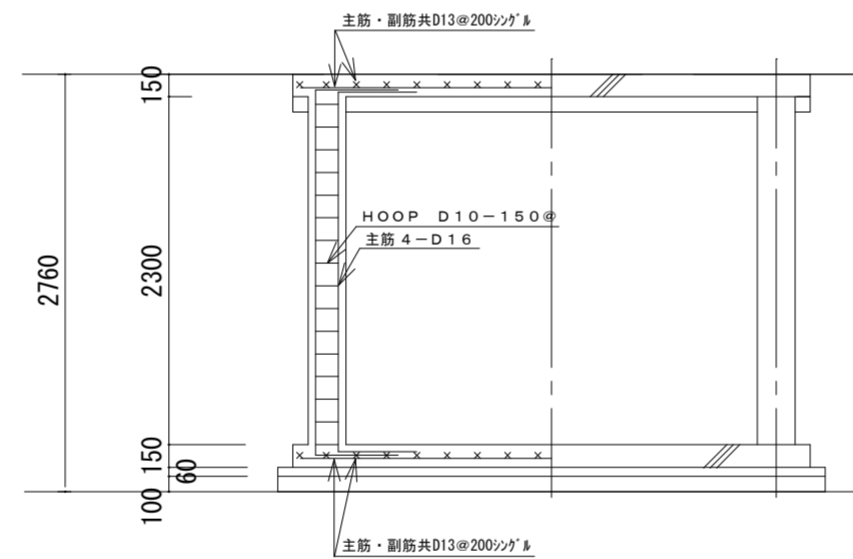


(平面図)

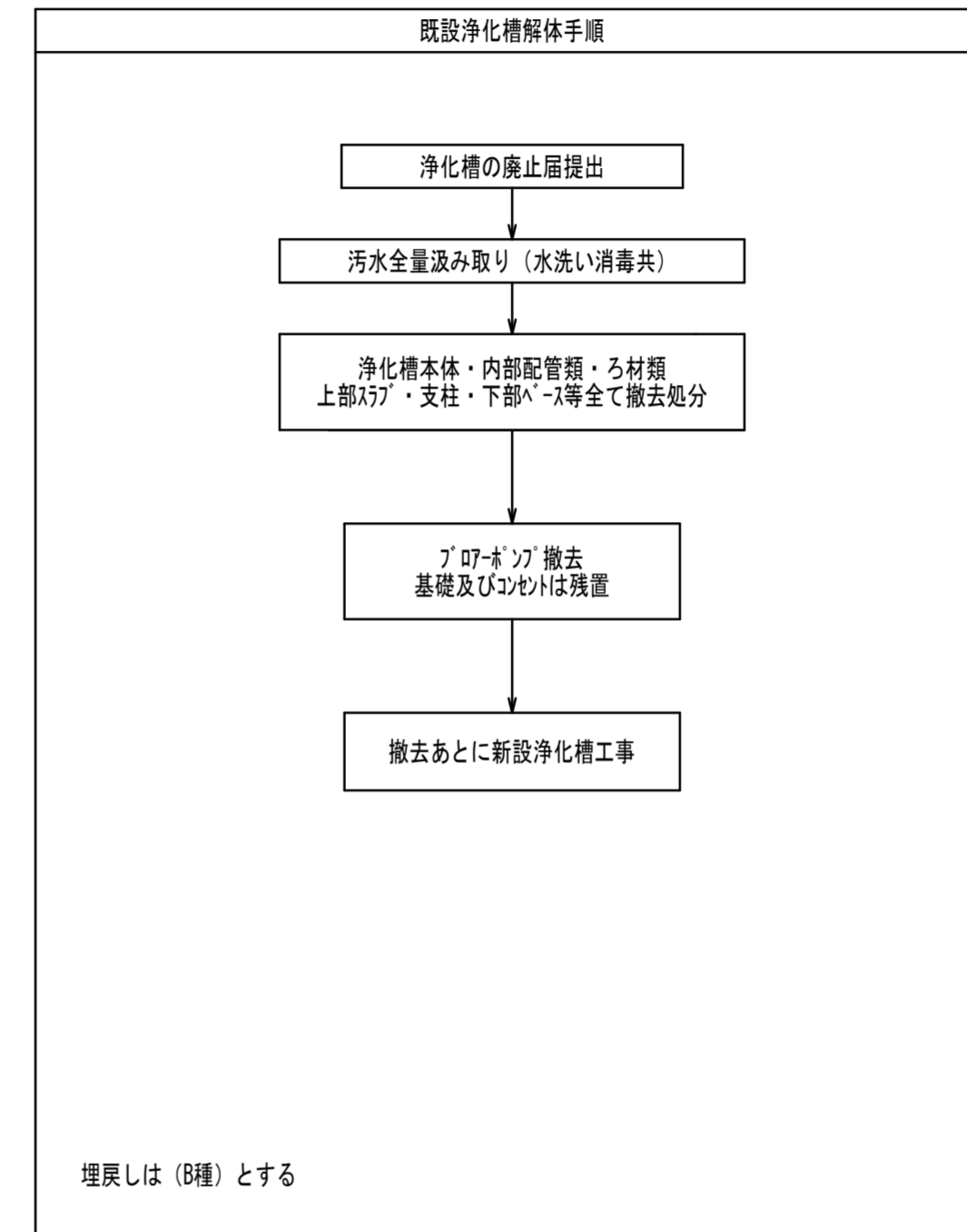
FRP製分離接触ばっ気式単独処理槽 50人槽



(立面図)




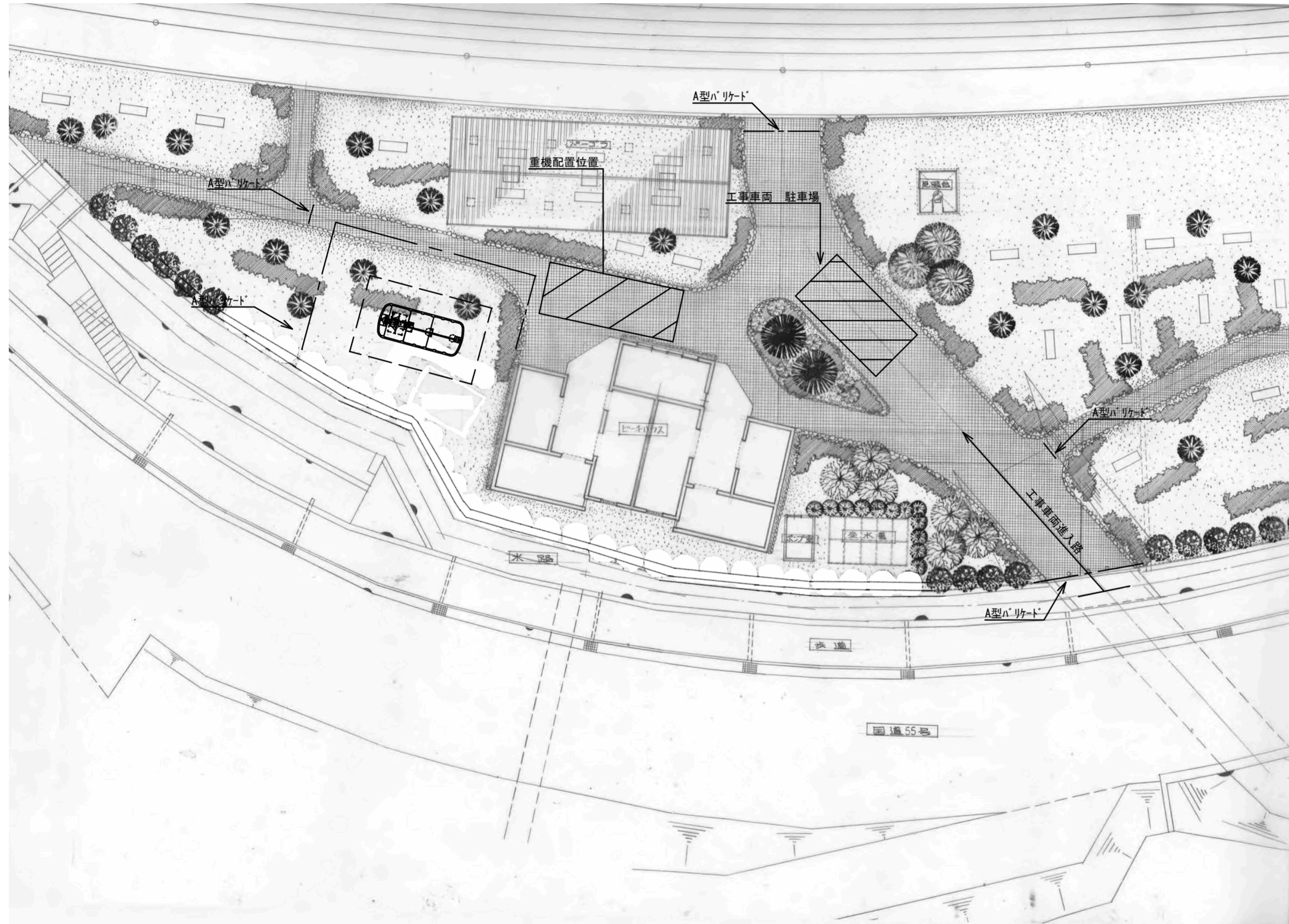
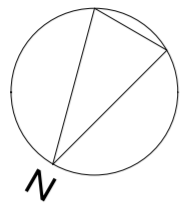
(詳細は下記による。)



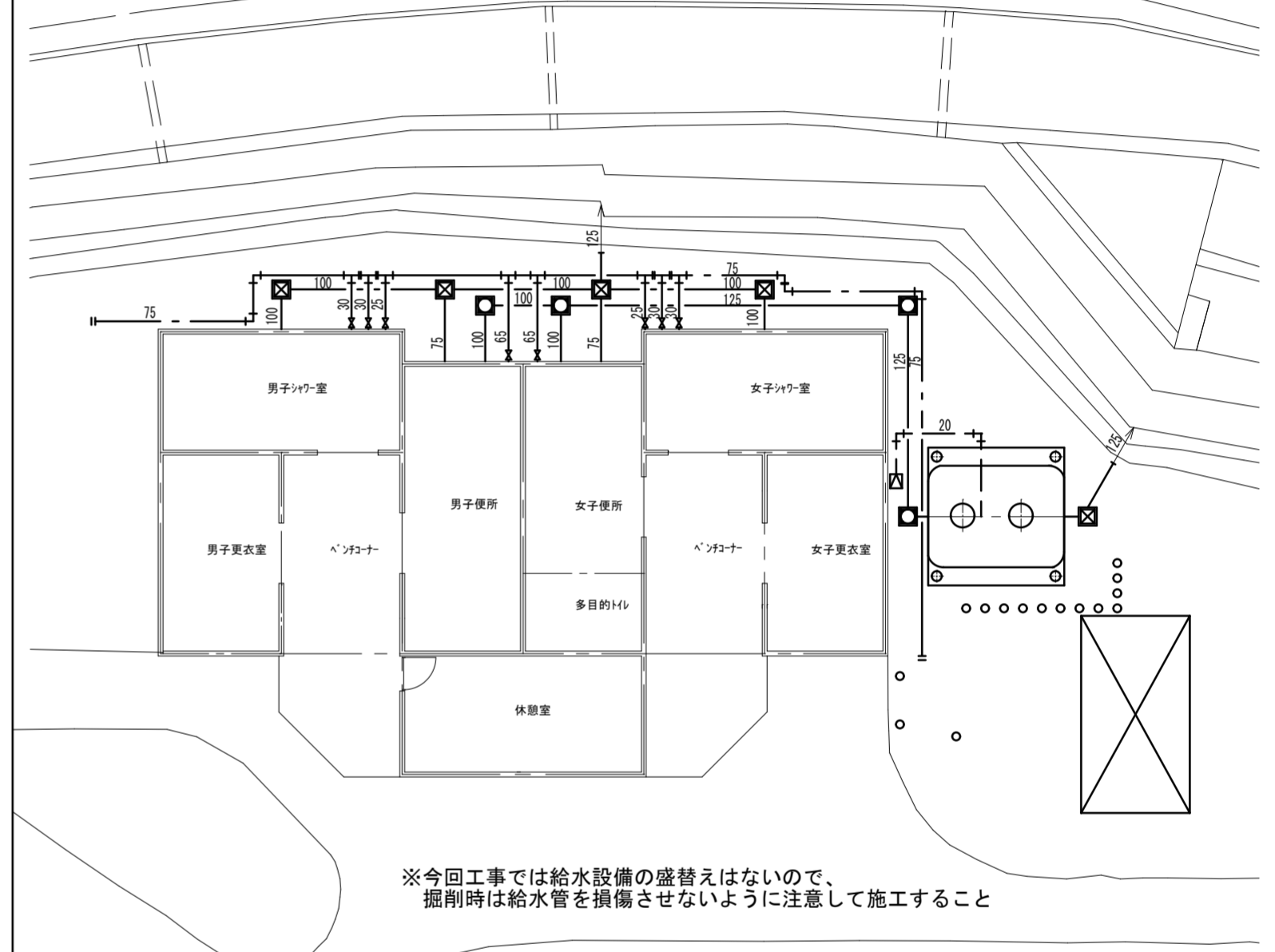
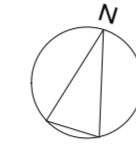
既設浄化槽撤去要領図 S=1/50

注記 1) 掘削は、オフカット施工とする

徳島県土木整備部管轄課		工事名	R6 営繕 大砂海水浴場 海・浅川 管理棟屋外排水設備改修工事 (担い手確保型)	図面番号	W-07	 (株) 上久保設備設計 代表取締役 上久保 哲治 〒771-0135 徳島市川内町平石若松 6 2-1 0 TEL 088-665-2713 FAX 088-665-2713	通し番号	13
設計	R6.6	竣工	図面名	既設浄化槽 撤去要領図	縮尺		1/50	




配置図 S=1/250



※今回工事では給水設備の盛替えはないので、掘削時は給水管を損傷させないように注意して施工すること

支障物件確認図 S=1/150

徳島県土整備部営繕課		工事名	R6営繕 大砂海水浴場 海・浅川 管理棟屋外排水設備改修工事 (担い手確保型)	図面番号	W-08	 (株)上久保設備設計 代表取締役 上久保 哲治 〒771-0135 徳島市川内町平石若松62-10 TEL 088-665-2713 FAX 088-665-2713	通し番号
設計	R6.6	竣工	仮設計画図・支障物件確認図	縮尺	1/150, 250		14